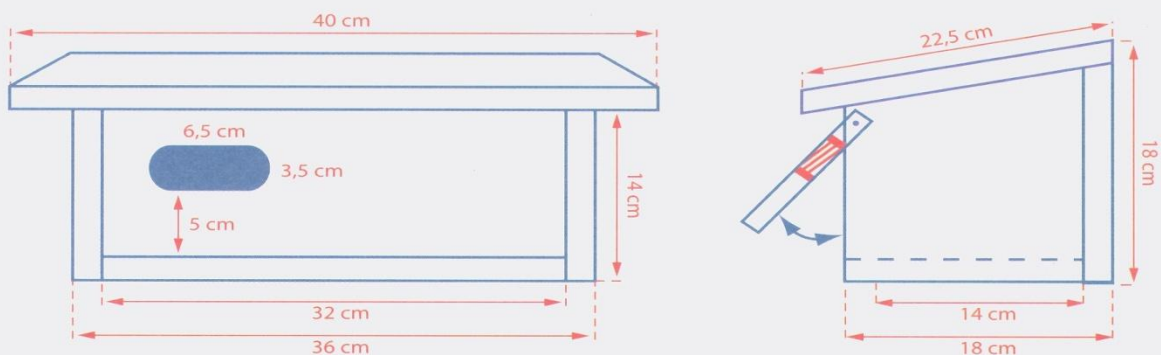


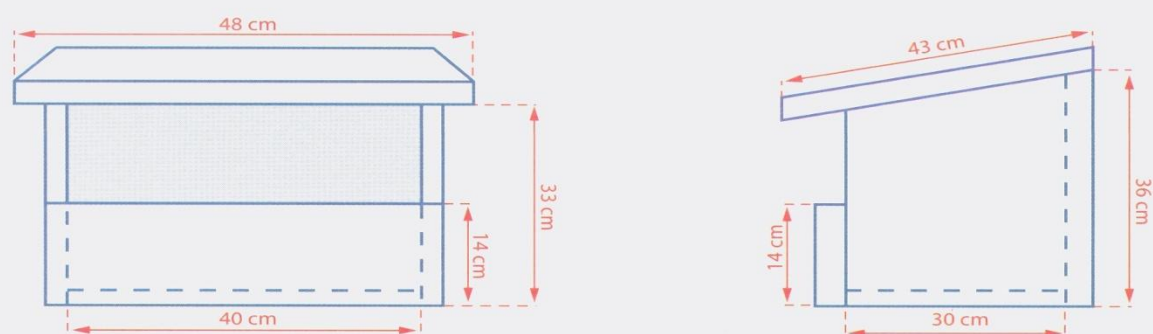
Załącznik nr 2 do pisma nr WPN.6441.10.2013.AP z 12 czerwca 2013 r.

Skrzynki lęgowe dla ptaków – typu J



Wymiary skrzynki typu J (dla jerzyków)

Wysokość z przodu	14 cm
Szerokość wewnątrz	14 cm
Długość wewnątrz	32 cm
Wymiary owalnego wlotu	6,5 x 3,5 cm
Odległość od dolnej krawędzi otworu wlotowego do dna	5 cm



Wymiary skrzynki typu F (dla pustułek)

Wewnętrzny wymiar dna	30 x 40 cm
Wysokość z przodu	33 cm
Wysokość przedniej ścianki	14 cm
Grubość desek	2-2,5 cm

Źródło: "Ochrona ptaków gniazdujących w budynkach", Warszawski Oddział Towarzystwa Przyrodniczego „Bocian”.